

SISTEMI PER LA PRODUZIONE ISTANTANEA DI ACS

DHW INSTANTANEOUS SYSTEMS

TPS

Produzione continua ACS / DHW continuous output: 859 ÷ 4866 lt/h

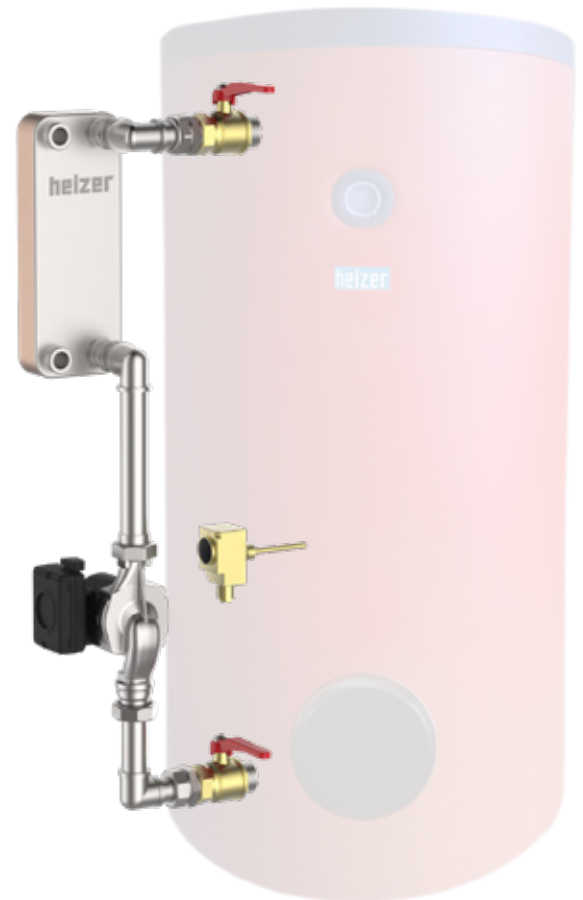
Potenza / Power: 14 ÷ 200 kW

I kit **TPS** sono costituiti da uno scambiatore saldo brasato della serie PHE WB WP4 ad alta efficienza, una pompa di circolazione ed un termostato, il tutto collegato tramite raccorderia in ottone cromato di alta qualità. Tali kit consentono di creare un sistema di produzione rapida di acqua calda sanitaria, applicandoli ad un accumulo della serie ATV fino a 2000 litri. In tal modo si possono realizzare diverse opzioni per la produzione rapida di ACS in grande quantità. I kit **TPS** sono disponibili con un numero di piastre variabile da 14 a 50 a seconda della potenza di scambio richiesta.

La possibilità di dotare l'accumulo ATV con uno scambiatore a piastre esterno permette di ridurre al massimo l'ingombro del sistema rispetto ad un bollitore tradizionale, e di ottimizzare l'abbinamento tra potenza del generatore di calore e le prestazioni dello scambiatore di calore.

Gli utilizzatori ideali di questi sistemi sono le piccole e medie comunità come abitazioni, ristoranti, alberghi, campeggi, centri sportivi e palestre.

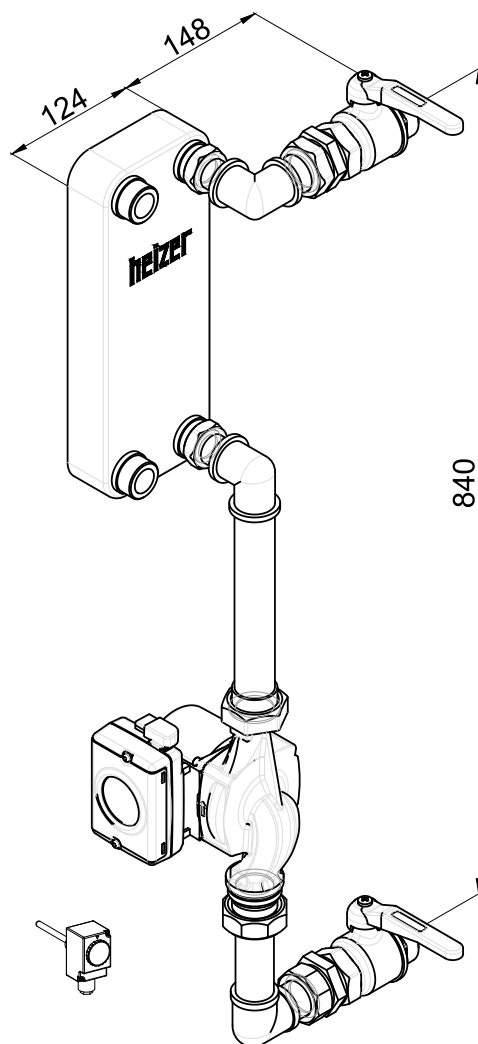
Su richiesta è disponibile una centralina elettronica di controllo che, utilizzando gli schemi idraulici pre-impostati, permette di ottimizzare e tenere sotto controllo il funzionamento del sistema.



The **TPS** kits for the fast production of domestic hot water consists of a high efficiency brazed PHE WB WP4, a circulation pump, and a thermostat. Such components are joined together with chrome-plated brass pipe fittings. The **TPS** can be easily fitted in a DHW storage tank of the ATV series, up to 2000 liters, offering a wide range of options for a quick production of domestic hot water.

The **TPS** are indeed available with a number of plates variable from 14 to 50, depending on the required exchange power. The complete system is a space-safe solution and can optimizes the equilibrium between the power of the heat generator and the performance of the PHE. This system is ideally designed for small or medium-sized buildings (dwellings, houses, restaurants, hotels, sport centres, etc.).

The electronic control unit, available on request, allows to manage the whole system by using the pre-set hydraulic diagrams. In this way it is possible to optimize and to control the functioning of the application.



CARATTERISTICHE TECNICHE / TECHNICAL FEATURES		MODELLO / MODEL				
		TPS-14	TPS-20	TPS-30	TPS-40	TPS-50
Scambiatore / PHE		PHE WB WP4-14	PHE WB WP4-20	PHE WB WP4-30	PHE WB WP4-40	PHE WB WP4-50
Potenza / Power	kW	35*	70*	115*	150*	200*
		14**	24**	34**	40**	53**
Produzione continua ACS / DHW continuous output	l/h	859	1717	2862	3721	4866
Perdite di carico primario / Primary standing loss	kPa	18*/25**	24*/40**	33*/45**	39*/45**	39*/43**
Tensione / Voltage	V	230	230	230	230	230
Connessioni scambiatore / PHE Connections	"	1"1/4	1"1/4	1"1/4	1"1/4	1"1/4
Potenza pompa min-max / Pump power min-max	W	3-140	3-140	3-140	3-140	3-140

* primario/primary 80-60°C ** primario/primary 55-50°C

* secondario/secondary 10/45°C ** secondario/secondary 10/45°C

PRESTAZIONI IDRAULICHE TPI E TPS TPI AND TPS HYDRAULIC PERFORMANCES

Prestazioni / Performances TPI-09 / TPS-14

Potenza caldaia: 35 kW
Boiler power: 35 kW

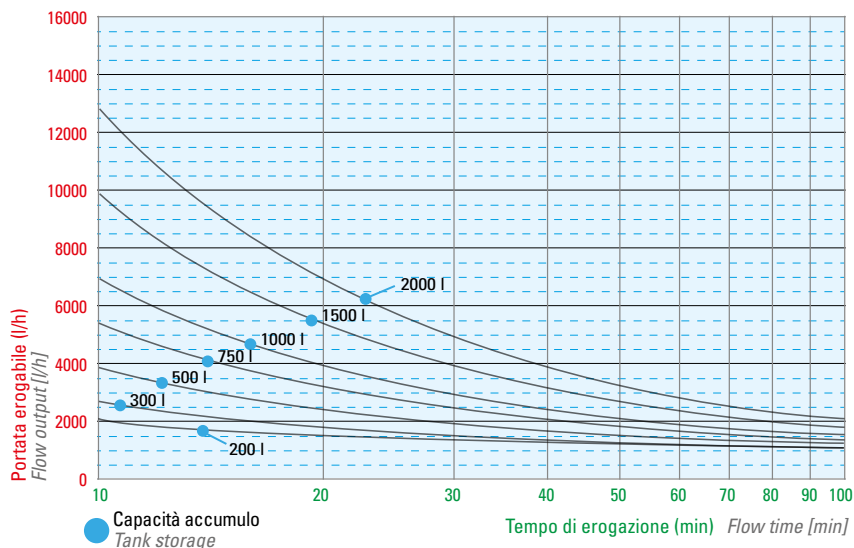
Temperatura circuito primario: 80 °C
Primary circuit temperature: 80 °C

Portata minima circuito primario: 1500 l/h
Minimal primary circuit output: 1500 l/h

Temperatura ingresso ACS: 15 °C
DHW inlet temperature: 15 °C

Temperatura erogazione ACS: 40 °C
DHW exit temperature: 40 °C

Temperatura di accumulo: 65 °C
Tank storage temperature: 65 °C



Prestazioni / Performances TPI-15 / TPS-20

Potenza caldaia: 70 kW
Boiler power: 70 kW

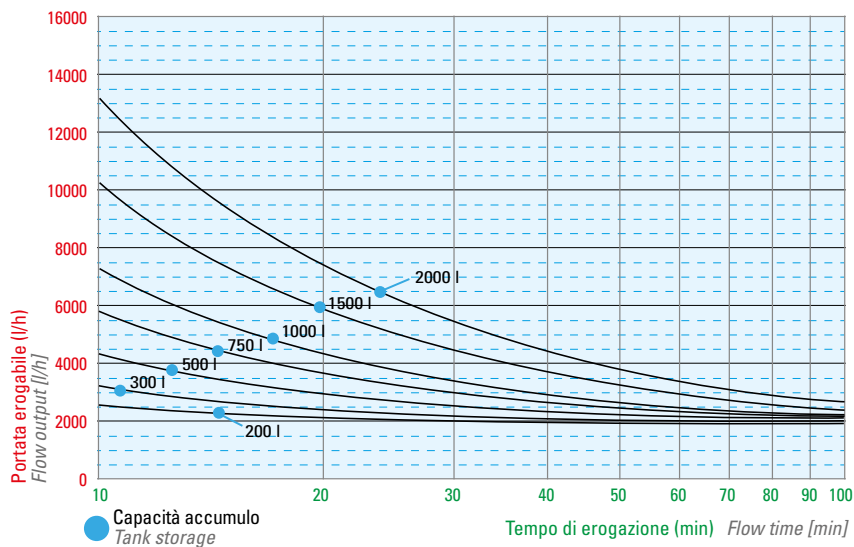
Temperatura circuito primario: 80 °C
Primary circuit temperature: 80 °C

Portata minima circuito primario: 3000 l/h
Minimal primary circuit output: 3000 l/h

Temperatura ingresso ACS: 15 °C
DHW inlet temperature: 15 °C

Temperatura erogazione ACS: 40 °C
DHW exit temperature: 40 °C

Temperatura di accumulo: 65 °C
Tank storage temperature: 65 °C



Prestazioni / Performances TPI-21 / TPS-30

Potenza caldaia: 115 kW
Boiler power: 115 kW

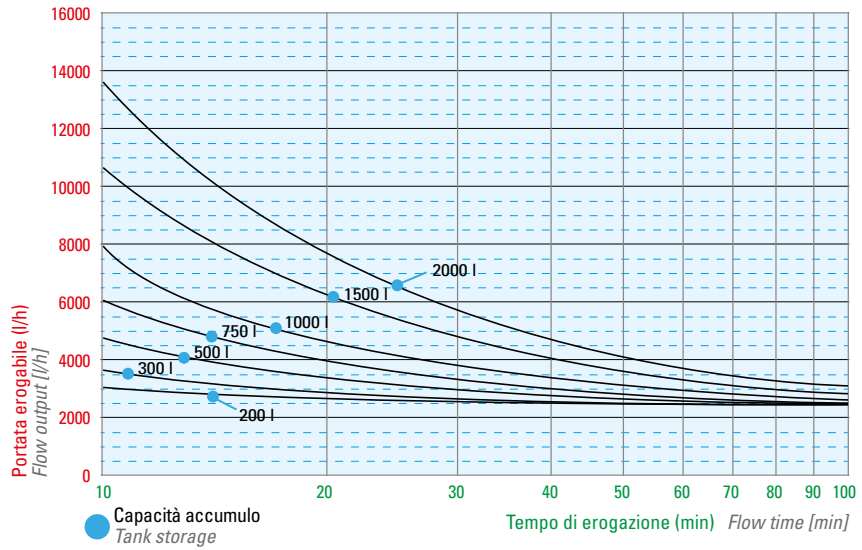
Temperatura circuito primario: 80 °C
Primary circuit temperature: 80 °C

Portata minima circuito primario: 5000 l/h
Minimal primary circuit output: 5000 l/h

Temperatura ingresso ACS: 15 °C
DHW inlet temperature: 15 °C

Temperatura erogazione ACS: 40 °C
DHW exit temperature: 40 °C

Temperatura di accumulo: 65 °C
Tank storage temperature: 65 °C



Prestazioni / Performances TPI-25 e TPS-40

Potenza caldaia: 150 kW
Boiler power: 150 kW

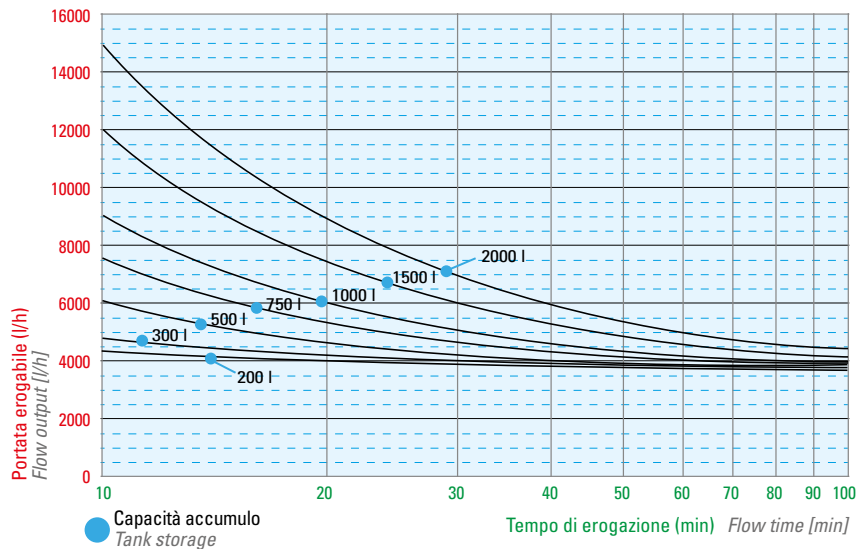
Temperatura circuito primario: 80 °C
Primary circuit temperature: 80 °C

Portata minima circuito primario: 6500 l/h
Minimal primary circuit output: 6500 l/h

Temperatura ingresso ACS: 15 °C
DHW inlet temperature: 15 °C

Temperatura erogazione ACS: 40 °C
DHW exit temperature: 40 °C

Temperatura di accumulo: 65 °C
Tank storage temperature: 65 °C



Prestazioni / Performances TPI-33 / TPS-50

Potenza caldaia: 200 kW
Boiler power: 200 kW

Temperatura circuito primario: 80 °C
Primary circuit temperature: 80 °C

Portata minima circuito primario: 8600 l/h
Minimal primary circuit output: 8600 l/h

Temperatura ingresso ACS: 15 °C
DHW inlet temperature: 15 °C

Temperatura erogazione ACS: 40 °C
DHW exit temperature: 40 °C

Temperatura di accumulo: 65 °C
Tank storage temperature: 65 °C

