

**SMALTATURA BLUE-TECH  
BLUE-TECH ENAMEL**



## **BOLLITORI A SERPENTINO FISSO** DUAL COIL CALORIFIERS

# BSFV-I

**Capacità/Storage:** 1500 ÷ 3000 lt

**Potenza/Duty:** 112 ÷ 358 kW

Protezione catodica ad anodo di magnesio  
Magnesium anode protection



### **BOLLITORI A DOPPIO SERPENTINO FISSO A GRANDE CAPACITÀ**

Bollitori di **grande capacità** con due serpentine fissi che possono essere collegati al circuito caldaia ed all'impianto solare. Ideali per la produzione rapida ed accumulo di acqua calda ad uso potabile ed igienico sanitario.

**Serbatoio:** smaltato in blue-tech

Pressione d'esercizio: max 6 bar,  
Temperatura d'esercizio: max 85°C

**Trattamento protettivo** interno: smaltatura Blue-tech con resine termoindurenti idonee per l'uso con acqua potabile

**Serpentini:** ad alta efficienza ed elevato scambio termico, in tubo di acciaio al carbonio e a spirale, saldati all'interno del serbatoio

Pressione d'esercizio max: 12 bar,  
Temperatura d'esercizio max: 99°C

**Coibentazione:** poliuretano flessibile 100mm + polietilene cellule chiuse 20mm (1500 e 2000 lt).  
Poliuretano flessibile 100mm (2500 e 3000 lt)

**Rivestimento:** esterno in PVC

**Accessori di serie:** flangia d'ispezione per favorire la pulizia interna e i lavori di manutenzione.

**Su richiesta:** Resistenze elettriche di varia potenza, e relativo termostato.

### **HIGH STORAGE DUAL COIL DHW CALORIFIERS**

Blue tech enamelled **high storage** indirect cylinders with two efficient **fixed heating coils**. Ideally designed for the storage and production of domestic hot water when using indirect or solar heating.

**Cylinder:** blue-tech enamelled

Max. working pressure: 6 bar;  
Max. storage temperature: 85°C.

Internal lining: blue-tech enamel coating with thermosetting resins suitable for potable water.

**Heating coils:** High efficiency and large surface spiral coils for connection to a primary heating source and solar heating.

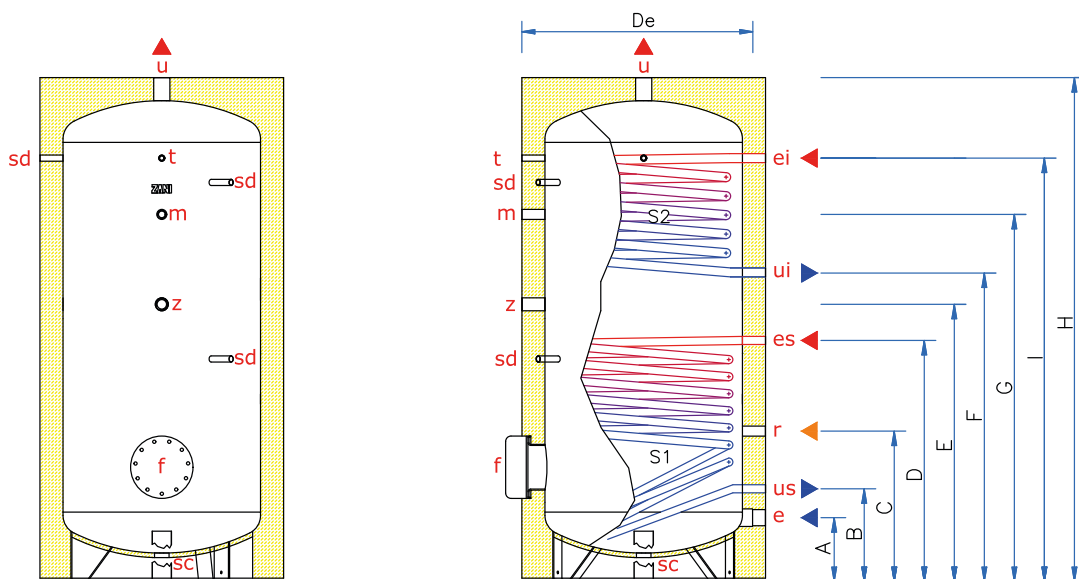
Max. working pressure: 12 bar,  
Max. working temperature: 99°C

**Insulation:** flexible polyurethane 100mm + closed-cell polyethylene 20mm (1500 and 2000 lt).  
Flexible polyurethane 100mm (2500 and 3000 lt)

**Outer jacket:** jacket in PVC

**Standard accessories:** Inspection flange for cleaning and maintenance.

**On request:** Electric group, with immersion and thermostat.  
Suitable for **unvented/vented** systems



**BSFV-I-15 ÷ BSFV-I-30**

- ei ENTRATA SCAMBIATORE EXTRA 1"
- ui USCITA SCAMBIATORE EXTRA 1"
- es ENTRATA SCAMBIATORE 1"
- us USCITA SCAMBIATORE 1"
- z CONNESSIONE RESISTENZA EL. 1" 1/2
- m ANODO DI MAGNESIO 1" 1/4
- f FLANGIA DI ISPEZIONE 300/380
- sd CONNESSIONE SONDA 1/2"
- sc SCARICO 1" 1/4
- t CONNESSIONE TERMOMETRO 1/2"
- r RICIRCOLO 1" 1/4
- e ENTRATA ACQUA FREDDA
- u USCITA ACQUA CALDA
- S1-S2 SERPENTINI FISSI

- ei EXTRA COIL INLET 1"
- ui EXTRA COIL OUTLET 1"
- es COIL INLET 1"
- us COIL OUTLET 1"
- z HEATING EL. CONNECTION 1" 1/2
- m MAGNESIUM ANODE 1" 1/4
- f INSPECTION FLANGE 300/380
- sd PROBE CONNECTION 1/2"
- sc DRAIN 1" 1/4
- t THERMOMETER CONNECTION 1/2"
- r SECONDARY RETURN 1" 1/4
- e COLD WATER FEED
- u HOT WATER OUTLET
- S1-S2 SPIRAL COILS

Resistenze elettriche si possono applicare su tutti i modelli  
Heating elements can be fitted on all models



**DATI TECNICI / TECHNICAL FEATURES**

Modello	Litri	Øattacchi				Posizione Scambiatore	Potenza* kW
		es-us / ei-ui	f	e-u	r		
BSFV-I-15	1500	1"	300/380	2"	1" 1/4	sup/top	112
						inf/low	160
BSFV-I-20	2000	1"	300/380	2"	1" 1/4	sup/top	128
						inf/low	192
BSFV-I-25	2500	1"	300/380	2" 1/2	1" 1/4	sup/top	128
						inf/low	192
BSFV-I-30	3000	1"	300/380	3"	1" 1/4	sup/top	134
						inf/low	224

Model	Litres	es-us / ei-ui	f	e-u	r	Coil position top/low	kW Duty*
Øconnections							

\* Temperatura primario 80/70°C - Temperatura secondario 10/45°C  
Primary temperature 80/70°C - Secondary temperature 10/45°C

**DIMENSIONI / DIMENSIONS**

Modello	Litri	A	B	C	D	E	F	G	I	H	De	Peso kg
BSFV-I-15	1500	345	485	785	1215	1330	1430	1630	1830	2275	1240	260
BSFV-I-20	2000	345	490	815	1325	1500	1690	1950	2150	2595	1340	340
BSFV-I-25	2500	400	540	850	1500	1550	1640	2000	2300	2655	1400	400
BSFV-I-30	3000	400	550	875	1540	1610	1680	2245	2410	2870	1450	420

Model	Litres	A	B	C	D	E	F	G	I	H	De	Weight kg
-------	--------	---	---	---	---	---	---	---	---	---	----	-----------

**IMBALLO mm / PACKING mm**

Modello	Altezza	Larghezza	Profondità	Peso kg
BSFV-I-15	2380	1230	1230	281
BSFV-I-20	2700	1320	1320	366
BSFV-I-25	2780	1470	1470	428
BSFV-I-30	2990	1470	1470	455

Model	Height	Width	Depth	Weight kg
-------	--------	-------	-------	-----------