

**SMALTATURA BLUE-TECH
BLUE-TECH ENAMEL**



BOLLITORI A SERPENTINO FISSO SPIRAL COIL CALORIFIERS

BSFV

Capacità/Storage: 1500 ÷ 3000 lt

Potenza/Duty: 160 ÷ 224 kW

Protezione catodica ad anodo di magnesio
Magnesium anode protection



BOLLITORI SERPENTINO FISSO A GRANDE CAPACITÀ

Bollitori di **grande capacità** con serpentino fisso utilizzati per la produzione rapida ed accumulo di acqua calda ad uso potabile ed igienico sanitario.

Serbatoio: smaltato in blue-tech

Pressione d'esercizio: max.6 bar,
Temperatura d'esercizio: max. 85°C

Trattamento protettivo interno: smaltatura Blue-tech con resine termoindurenti idonee per l'uso con acqua potabile

Serpentino: ad alta efficienza ed elevato scambio termico, in tubo di acciaio al carbonio e a spirale, saldato all'interno del serbatoio

Pressione d'esercizio max: 12 bar,
Temperatura d'esercizio max: 99°C

Coibentazione: poliuretano flessibile 100mm + polietilene cellule chiuse 20mm (1500 e 2000 lt).

Poliuretano flessibile 100mm (2500 e 3000 lt)

Rivestimento: esterno in PVC

Accessori di serie: flangia d'ispezione per favorire la pulizia interna e i lavori di manutenzione.

Su richiesta: Resistenze elettriche di varia potenza, e relativo termostato.

HIGH STORAGE DHW CALORIFIERS

Blue tech enamelled **high storage** indirect cylinders with an efficient **fixed heating coil**. Ideally designed for the storage and production of domestic hot water

Cylinder: blue-tech enamelled

Max. working pressure: 6 bar;
Max. storage temperature: 85°C.

Internal lining: blue-tech enamel coating with thermosetting resins suitable for potable water.

Heating coil: High efficiency and large surface spiral coil for connection to a primary heating source.

Max. working pressure: 12 bar,
Max. working temperature: 99°C

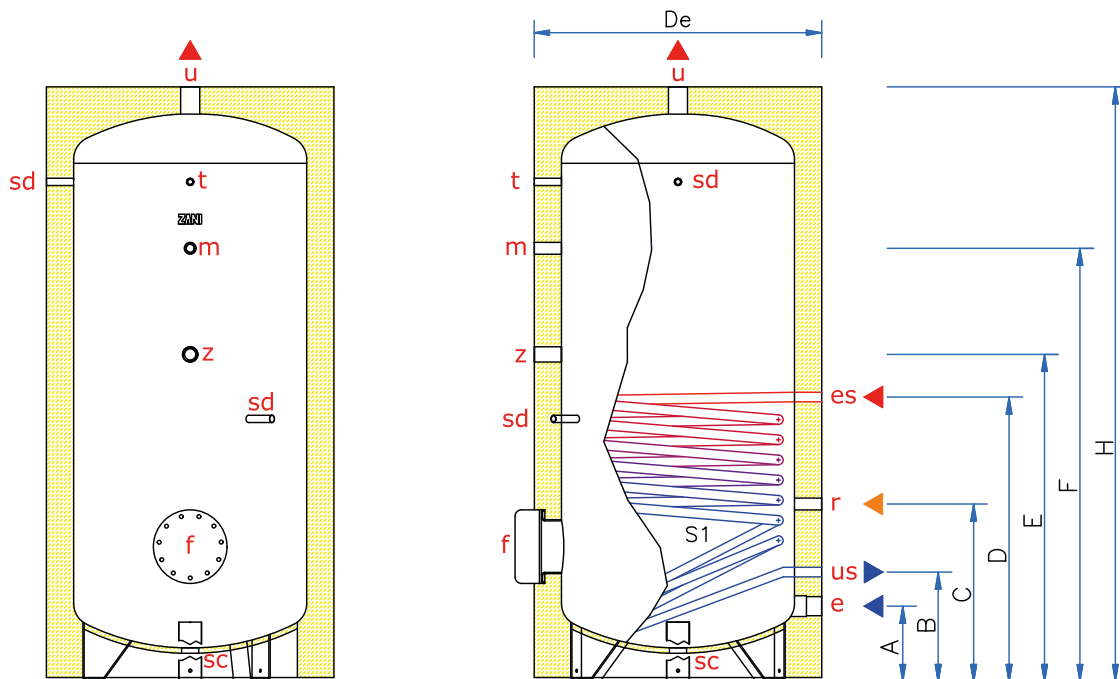
Insulation: flexible polyurethane 100mm + closed-cell polyethylene 20mm (1500 and 2000 lt).

Flexible polyurethane 100mm (2500 and 3000 lt)

Outer jacket: jacket in PVC

Standard accessories: Inspection flange for cleaning and maintenance.

On request: Electric group, with immersion and thermostat.
Suitable for **unvented/vented** systems.



BSFV-15 ÷ BSFV-30

es	ENTRATA PRIMARIO 1"	es	PRIMARY INLET 1"
us	USCITA PRIMARIO 1"	us	PRIMARY OUTLET 1"
e	ENTRATA ACQUA FREDDA	e	COLD WATER FEED
u	USCITA ACQUA CALDA	u	HOT WATER OUTLET
r	RICIRCOLO 1" 1/4	r	SECONDARY RETURN 1" 1/4
s	SCARICO 1" 1/4	s	DRAIN 1" 1/4
sd	CONNESSIONE SONDA 1/2"	sd	PROBE CONNECTION 1/2"
z	CONNESSIONE RESISTENZA EL. 1" 1/2	z	HEATING EL. CONNECTION 1" 1/2
m	ANODO DI MAGNESIO 1" 1/4	m	MAGNESIUM ANODE 1" 1/4
f	FLANGIA DI ISPEZIONE 300/380	f	INSPECTION FLANGE 300/380
t	CONNESSIONE TERMOMETRO 1/2"	t	THERMOMETER CONNECTION 1/2"
S1	SERPENTINO FISSO	S1	SPIRAL COIL

Resistenze elettriche si possono applicare su tutti i modelli

Heating elements can be fitted on all models



DATI TECNICI / TECHNICAL FEATURES

Modello	Litri	Ø attacchi			Potenza* kW
		es-us	f	e-u	
BSFV-15	1500	1"	300/380	2"	160
BSFV-20	2000	1"	300/380	2"	192
BSFV-25	2500	1"	300/380	2 1/2"	192
BSFV-30	3000	1"	300/380	3"	224

Model	Litres	Ø connections			kW Duty*
		es-us	f	e-u-g-tp	

* Temperatura primario 80/70°C - Temperatura secondario 10/45°C
Primary temperature 80/70°C - Secondary temperature 10/45°C

DIMENSIONI / DIMENSIONS

Modello	Litri	A	B	C	D	E	F	H	De
BSFV-15	1500	345	485	785	1215	1330	1630	2275	1240
BSFV-20	2000	345	490	815	1325	1500	1950	2595	1340
BSFV-25	2500	400	540	850	1500	1550	2000	2655	1400
BSFV-30	3000	400	550	875	1540	1610	2245	2870	1450

Model	Litres	A	B	C	D	E	F	H	De

IMBALLO mm / PACKING mm

Modello	Altezza	Larghezza	Profondità	Peso kg
BSFV-15	2380	1230	1230	260
BSFV-20	2700	1320	1320	330
BSFV-25	2480	1470	1470	390
BSFV-30	2990	1470	1470	415

Model	Height	Width	Depth	Weight kg