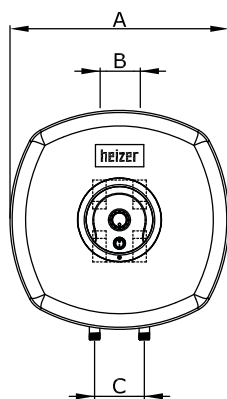


SCALDABAGNI ELETTRICI DOMESTICI DOMESTIC ELECTRIC WATER HEATERS

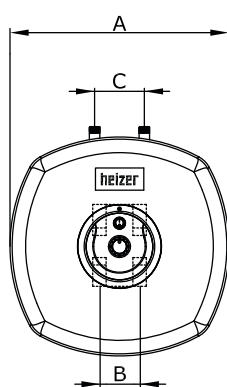
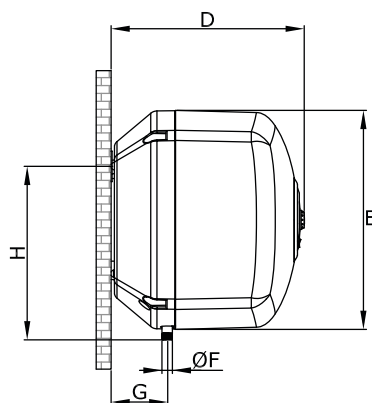
EV

Capacità/Storage: 10 ÷ 30 lt

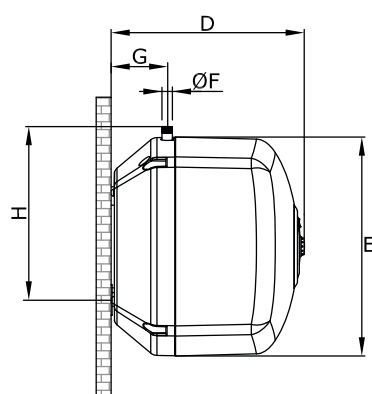
Potenza/Power: 1,5 kW



EV-10 / EV-15 / EV-30 Sopralavello
EV-10 / EV-15 / EV-30 Over sink



EV-10 / EV-15 Sottolavello
EV-10 / EV-15 Under sink



Sopralavello / Over sink



Sottolavello / Under sink

CARATTERISTICHE TECNICHE / TECHNICAL FEATURES

Modello/Model		EV-10	EV-15	EV-30
Capacità/Storage	lt	10	15	30
Peso lordo/Gross weight	kg	6,5	7,8	11,5
Peso netto/Net weight	kg	6,1	7	10,4
Potenza/Power	W	1500	1500	1500
Tensione/Voltage	V	220	220	220
Pressione max di esercizio/ Maximum working pressure	bar	8	8	8
Tempo di riscaldamento/Heating time $\Delta t=35^{\circ}\text{C}/\Delta t=25^{\circ}\text{C}$	min	17'/ 10'	26'/ 18'	52'/ 38'

DIMENSIONI / DIMENSIONS

Modello	Capacità lt	A	B	C	D	ØF	G	H
EV-10	10	340	66	100	297	1/2" M	90	252
EV-15	15	360	66	100	329	1/2" M	97	265
EV-30	30	440	66	100	389	1/2" M	113	318
Model	Storage lt	A	B	C	D	ØF	G	H

IMBALLO cm / PACKING cm

Modello	Altezza	Larghezza	Profondità
EV-10	325	370	360
EV-15	365	400	380
EV-30	420	480	470
Model	Height	Width	Depth