

SCALDABAGNI GAS A CAMERA APERTA ELETTRONICI

ELECTRONIC GAS WATER HEATERS

GE

Capacità/Storage: 150 ÷ 1000 lt

Produzione acqua calda/Continuous output: 195 ÷ 1028 lt/h

Tempo riscaldamento/ Heating time: 22' ÷ 82'



SCALDABAGNI GAS A CAMERA APERTA ELETTRONICI

Rappresentano la versione più tecnologica ed avanzata degli scaldacqua a gas a camera aperta. Questi apparecchi sono muniti di valvola gas elettrica ed **accensione elettronica a ionizzazione di fiamma** che sostituisce il pilota. Tutte le operazioni vengono comandate da una **centralina elettronica** che sovrintende, unitamente all'elettrodo di rilevazione ed ai termostati di lavoro e sicurezza, al corretto funzionamento del sistema. L'accensione degli apparecchi è programmabile anche a distanza mediante un orologio programmatore settimanale collegabile ad un quadro di comando. La serie **GE** presenta alcuni vantaggi rispetto agli apparecchi con fiamma pilota:

- Minore costo di esercizio dovuto all'assenza della fiamma pilota.
- Nessuna possibilità di mancato funzionamento dovuto allo spegnimento del pilota a causa di vento, correnti d'aria o cattiva regolazione dello stesso.

Sono corredati di bruciatori multigas in acciaio inox, funzionanti sia a metano che a GPL, di DCF (Dispositivo Controllo Fumi) che interrompe il flusso di gas al bruciatore in presenza di anomalie di scarico e/o combustione. Anodi di magnesio facilmente ispezionabili e un isolamento con materassini di lana di vetro ad alta densità assicurano lunga durata ed economia di esercizio. Le capacità disponibili vanno da **150 a 1000 litri** con potenze comprese tra **9,9 e 34,5 kW**.

ELECTRONIC GAS WATER HEATERS

The **electronic** version of the conventional flue G range. This range is equipped with an **electronic gas valve** with flame ionization instead of a pilot flame.

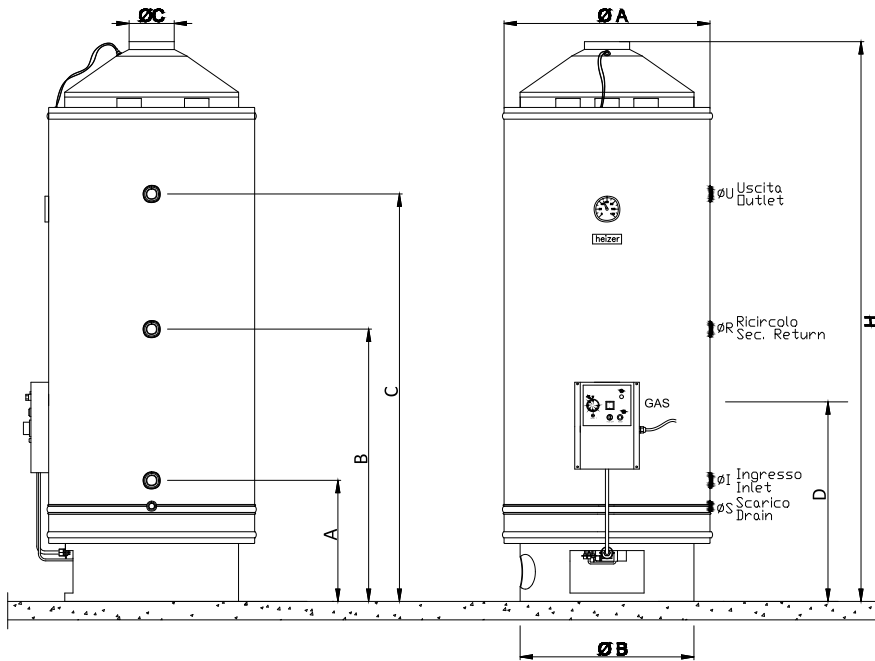
The heaters are fitted with a **flame sensing electrode** and **safety thermostat**. It is also possible to programme the water heater if peak demands are required at certain times in the day.

Additionally, the water heater can be connected to BMS (**Building Management Systems**) with volt free contacts.

The **GE** range offers **lower running costs** as important advantage over the permanent pilot

There is also a magnesium anode fitted for added protection against corrosion.

The **GE** range of water heaters must be installed in such a position as to allow adequate air supply for combustion and ventilation.



L'elettrovalvola 840 SIGMA è provvista di 2 sicurezze

The 840 SIGMA gas valve is supplied with two security devices



L'orologio programmatore permette di programmare l'accensione e lo spegnimento dello scaldacqua

A digital electronic temperature programmer is fitted as standard on these units

CARATTERISTICHE TECNICHE / TECHNICAL FEATURES

Modello/Model		GE-1	GE-2	GE-3	GE-4	GE-5	GE-6	GE-8	GE-10
Capacità/Storage	lt	150	200	300	400	500	600	800	1000
Peso lordo/Gross weight	kg	65	76	117	128	138	170	265	305
Peso netto/Net weight	kg	60	70	110	120	140	160	255	290
Raccordo gas/Gas inlet	Ø	1/2"	1/2"	1/2"	1/2"	1/2"	1/2"	1/2"	1/2"
Tensione/Voltage	V	220/240	220/240	220/240	220/240	220/240	220/240	220/240	220/240
Consumo gas/Gas consumption									
- metano/natural	m3/h	1	1	1,8	2,5	2,5	2,5	3,9	3,9
- GPL/LPG	kg/h	0,75	0,75	1,30	1,80	1,80	1,80	2,90	2,90
Pressione max di esercizio Maximum working pressure	bar	6	6	6	6	6	6	6	6
Portata termica/Heat input	kW	9,9	9,9	23,7	23,7	23,7	23,7	34,5	34,5
Trattamento/Tank protection		Vetroporcellanatura a 870°C/Vitreous enamel at 870°C							
Tempo di riscaldamento/Heating time Δt=35°C/Δt=25°C	min	42'/30'	54'/38'	31'/22'	39'/28'	48'/34'	62'/44'	66'/47'	82'/58'
Produzione continua/Continuous rate Δt=35°C/Δt=25°C	lt/h	195/300	195/300	570/787	570/787	570/787	570/787	734/1028	734/1028

DIMENSIONI / DIMENSIONS

Modello	Capacità lt	A	B	C	D	H	ØA	ØB	ØC	ØI-R-U	ØS
GE-1	150	360	600	1230	400	1300	540	480	100	3/4"	1/2"
GE-2	200	360	725	1430	400	1500	540	480	100	3/4"	1/2"
GE-3	300	375	845	1235	620	1700	700	600	140	1 1/4"	1/2"
GE-4	400	380	850	1270	630	1760	750	650	140	1 1/4"	1/2"
GE-5	500	380	920	1520	630	1990	750	650	140	1 1/4"	1/2"
GE-6	600	390	990	1610	660	2090	800	700	140	1 1/4"	1/2"
GE-8	800	460	950	1440	710	2000	990	900	160	1 1/4"	1/2"
GE-10	1000	460	1070	1680	720	2220	990	900	160	1 1/4"	1/2"
Model	Storage lt	340	1060	1800	500	2500	1300	1200	160	1 1/4"	1/2"

IMBALLO mm / PACKING mm

Modello	Altezza	Larghezza	Profondità
GE-1	1380	570	570
GE-2	1580	570	570
GE-3	1820	770	770
GE-4	1890	820	820
GE-5	2120	820	820
GE-6	2080	870	870
GE-8	2210	1110	1110
GE-10	2210	1110	1110
Model	Height	Width	Depth